

ИНСТРУКЦИЯ ПО ЭКСПЛУАТАЦИИ

Задвижка с обрезиненным клином

Фигура 111

03/2012

СОДЕРЖАНИЕ

1. Описание продукта
2. Требования к обслуживающему персоналу
3. Транспортировка и хранение
4. Функции
5. Применение
6. Установка
7. Эксплуатация
8. Техническое обслуживание и ремонт
9. Утилизация
10. Гарантия



Фигура 111

1. Описание продукта

Задвижка с обрезиненным клином имеет обозначение на корпусе:

- Номинальный диаметр DN, мм
- Номинальное давление PN, бар
- Обозначение материала (корпус, крышка)
- Знак производителя

2. Требования к обслуживающему персоналу

Монтаж и эксплуатацию изделия должны проводить квалифицированные специалисты, изучившие настоящую документацию и прошедшие инструктаж по соблюдению правил техники безопасности.

В случае применения приводов необходимо соблюдать условия, прописанные в инструкции по эксплуатации приводов.

3. Транспортировка и хранение

При транспортировке изделие должно быть защищено от повреждений.

Изделие должно храниться в незагрязненном помещении и быть защищено от воздействия атмосферных осадков. Задвижка не может подвергаться действию загрязняющих веществ или химикатов.

Транспортировка и хранение должны осуществляться при температуре от -10°C до +65°C.

4. Функции

Задвижка с обрезиненным клином применяется только для полного открытия или закрытия среды в трубопроводе.

5. Применение

Применяется для систем водоснабжения, канализации, сточных вод, пищевой промышленности. Используется для воды, нейтральных сред. По вопросам применения задвижек с обрезиненным клином для иных видов сред, не прописанных в данном документе, необходимо обратиться к производителю.

6. Установка

Нельзя перемещать задвижку за штурвал или привод. Перенос необходимо осуществлять при помощи строп (Рис. 1).

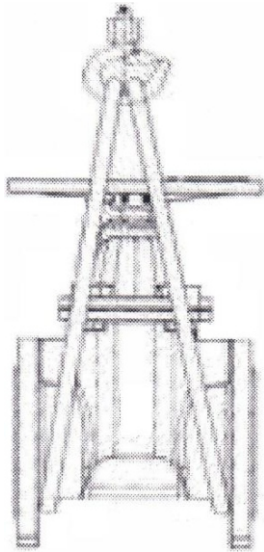


Рисунок 1

Избегайте ударов.

Перед монтажом задвижки к трубопроводу необходимо очистить трубопровод от загрязнений и жидкости. Необходимо проверить внутреннюю часть задвижки через фланцевые отверстия и убедиться в отсутствии загрязнений и инородных тел.

При установке задвижки в камерах или помещении оборудование может устанавливаться на горизонтальных и вертикальных трубопроводах, а также проходящих под углом к поверхности земли. Допускается монтаж задвижки под углом 0-45 гр. относительно оси горизонтального или наклонного трубопровода. Крышка задвижки должна быть направлена вверх. При монтаже задвижки на вертикальном трубопроводе положение произвольное.

При монтаже задвижки DN≥150 мм с электроприводом на вертикальном трубопроводе требуется установка опоры под электропривод.

При монтаже задвижки в колодце необходимо сделать соответствующий дренаж для удаления воды из колодца.

Затяжку крепежных болтов необходимо осуществлять равномерно крест-накрест до соприкосновения с фланцами корпуса задвижки.

Температура	Т мин, °С	Т макс, °С	Т кратковременная, °С
EPDM	-10	+70	+80

Максимальное давление	
Другие среды	0-16 бар DN40-300, мм
	0-10 бар DN350-600, мм

ВНИМАНИЕ. При подборе задвижки для других сред, необходимо обратиться за консультацией к производителю.

7. Эксплуатация

Не оставляйте изделие, заполненное водой, в местах подверженных воздействию низкой температуры (меньше 0 гр.) до стадии замерзания среды в трубопроводе. Это приводит к повреждению задвижки. В этом случае необходимо слить воду из трубопровода.

Перепады давления могут привести к повреждению и неисправности задвижки. Для исключения гидроудара в системе необходимо использовать компенсаторы при монтаже трубопровода.

Для обеспечения длительного срока службы эксплуатации задвижки необходимо раз в год проводить цикл открыто-закрыто.

8. Техническое обслуживание и ремонт

Задвижки с обрезиненным клином ZETKAMA соответствуют норме ISO 7259. Это позволяет заменить, при необходимости, уплотнение на штоке без демонтажа задвижки с трубопровода, находящегося под давлением.

1. Открыть полностью задвижку.
2. Снять штурвал/редуктор. Предварительно выкрутив болт (1 Рис. 2)
3. Снять капюшон (2 Рис. 2)
4. Снять втулку (3 Рис. 2)
5. Поменять уплотнение штока.
6. Установить обратно снятые детали.

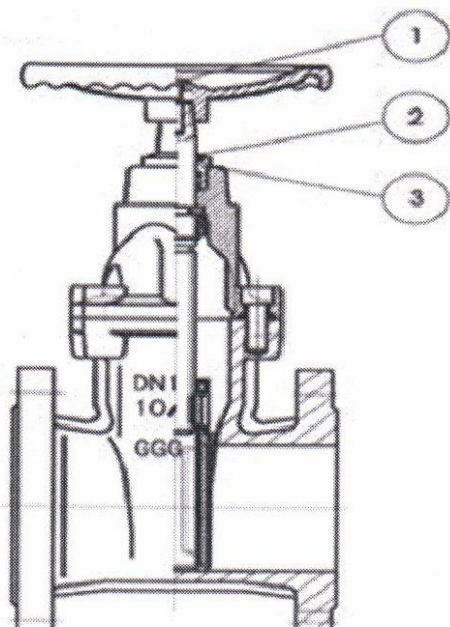


Рисунок 2

Остальные работы внутри задвижки требуют отключения трубопровода от среды и снижения давления до атмосферного.

9. Утилизация

После вывода из эксплуатации задвижки нельзя утилизировать вместе с бытовыми отходами.

Задвижки изготовлены из материалов, которые могут быть использованы повторно. С этой целью нужно доставить их в пункт переработки.

10. Условия гарантии

Гарантийный срок нормальной работы задвижки распространяется при соблюдении условий установки и эксплуатации, прописанные в настоящей инструкции производителя ZETKAMA.

Гарантийный срок - 18 месяцев с даты установки и 24 месяца с даты продажи.

Гарантия не распространяется на задвижки, в которых использованы чужие части или конструктивные изменения, сделанные пользователем без согласия производителя, а также их естественный износ.

О скрытых дефектах задвижки пользователь должен сообщить производителю сразу после обнаружения. Претензии должны быть оформлены в письменной форме по адресу:

Zetkama S. A.

Poland

ul. 3 Maja 12

57-410 Scinawka Srednia